

## EDB02/EDC2000

695020773-EDB02 C  
695020774-EDB02 CD  
695020777-EDB02 CNCP  
695020779-EDB02 CN  
695020780-EDB02 CDN  
695020781-EDC2000 C  
695020782-EDC2000 CD  
695020783-EDC2000 C SHOP  
695020784-EDC2000 CD SHOP  
695020809-EDB02 CD NCP



### Modulaire wandcontactdoos coax/data

SCAN de QR-code voor de uitgebreide gebruikershandleiding of ga naar:  
<https://www.hirschmann-multimedia.com/>



<http://hm2.eu/wcd>

V1.0.20220204.NL



## 1 Introductie EDC-EDB

Gefeliciteerd met de aanschaf van de modulaire wandcontactdoos voor inbouw- of opbouwmontage die compatibel is met Hirschmann KOKA 799, KOKA 9, COAX 9, KOKA TRI 6 en andere coaxkabels met dezelfde diameter. Dit systeem is ontworpen voor de toekomst en is voorzien van een enkelvoudige galvanisch gescheiden male coax aansluiting. Afhankelijk van het artikelnummer is de wandcontactdoos uitgevoerd met een CAT6A RJ45 aansluiting. De unieke constructie waarborgt een excellente afscherming om ongewenste stoorsignalen buiten te houden. Het slim kliksysteem maakt installatie van verschillende afdekmaterialen snel en eenvoudig. Deze snelstartgids is een beknopte handleiding en bedoeld om u snel op weg te helpen bij de montage.

## 2 Algemene richtlijnen

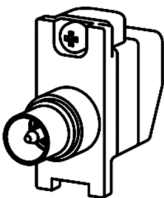
- Lees, volg en bewaar deze instructie.
- De modulaire wandcontactdoos is bedoeld voor gebruik binnenshuis.
- Gebruik dit product enkel met originele of compatibele accessoires.
- De CE-markering op dit product geeft aan dat het voldoet aan alle richtlijnen die erop van toepassing zijn.
- Gebruik van de modulaire wandcontactdoos voor een ander doel dan dat beschreven in deze snelstartgids valt niet binnen de garantie en maakt garantie of aansprakelijkheid ongeldig.
- Alle getoonde afbeeldingen worden slechts ter illustratie gebruikt en kunnen afwijken van de aangeduide producten. Er kunnen derhalve geen rechten aan worden ontleend.

## 3 Benodigdheden voor installatie

- Inbouw: inbouwdoos minimaal U40 (82x60x30 mm).
- Opbouw: OR2000 opbouwrand 695020764.
- Optionele afdekplaat coax en data: AP2000 CD83 695020754.
- Optionele afdekplaat coax: AP2000 C83 695020755.
- Optioneel afdek materiaal van Niko t.b.v. EDB02 serie.
- Geadviseerd gereedschap: CST 5 kabelstripper 695004806.
- Geadviseerd: zijknijptang voor datakabel 695020668.
- Geadviseerd gereedschap: kleine PH schroevendraaier.

## 4 Hirschmann coax keystone

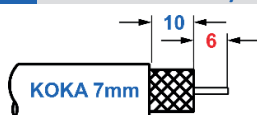
Hirschmann adviseert KOKA 799, KOKA 9 of COAX 9, KOKA TRI 6 coaxkabel toe te passen. Of als alternatief andere kabels met een diameter van 7 mm. Geadviseerd wordt de Hirschmann IEC female Push on connector KOK5 of KOKWI5 te gebruiken. Deze zijn te installeren zonder speciaal gereedschap en voldoen aan de hoogste eisen ten aanzien van afscherming tegen externe storingen.



### LET OP!

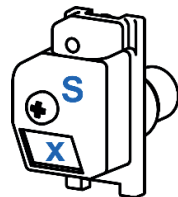
Vermijd aanraking met uw vingers aan de binnenkern van de keystone, buitenmantel of binnenader van de coaxkabel.

## 5 Aansluiten coax keystone



Voor een correcte installatie dient de coaxkabel volgens tekening specificatie worden gestript.

Buitenmantel: 10 mm.  
Binnenader: 6 mm.

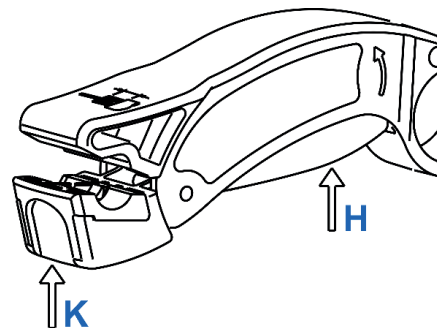


X= Productlabel met Hirschmann artikelnummer

Draai schroef **S** volledig los en steek de gestripte kabel voorzichtig in de opening.

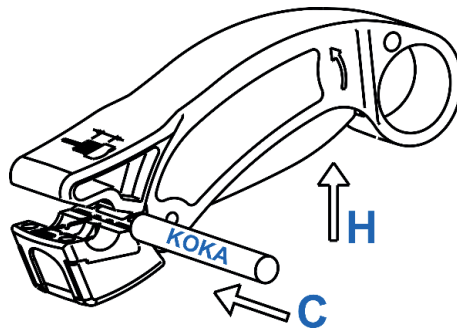
De CST 5 kabelstripper is een handig hulpmiddel voor het strippen van de binnen- en buitenader van een coaxkabel in een enkele handeling. De kabelstripper wordt standaard geleverd met 6/10 mm en 10/10 mm snijblokjes en is geschikt voor coaxkabels met een diameter van 7 mm. Het gebruik van de CST 5 wordt beschreven in de hoofdstukken 6-9.

## 6 Snijblokje plaatsen



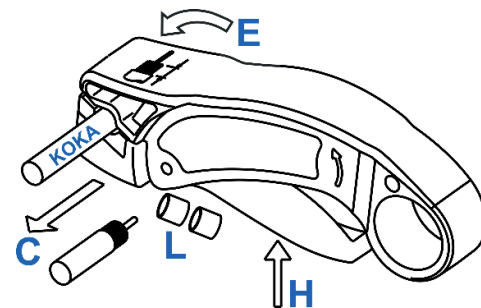
- Druk handgreep **H** in om de CST 5 kabelstripper te openen.
- Duw het snijplaatje **K** naar boven om deze te verwijderen.
- Plaats snijblokjes 10/10 mm.
- De kabelstripper is gereed voor gebruik.

## 7 Coaxkabel invoeren



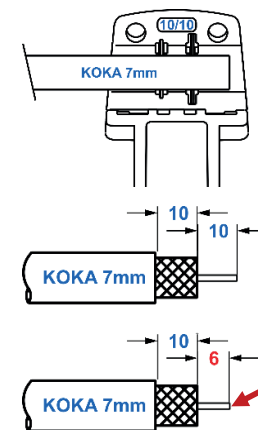
- Druk handgreep **H** in om de CST 5 kabelstripper te openen.
- Steek de kabel tot aan de aanslag in de opening sluit de CST 5.
- Laat de handgreep **H** los om de CST 5 kabelstripper te sluiten.

## 8 Strippen van de coaxkabel



- Steek uw vinger in de ring van de CST 5 en draai in de richting van pijl **E**.
- Draai de kabelstripper 2 tot 4 maal rond.
- Open de CST 5 met handgreep **H**.
- Verwijder de gestripte kabel **C** uit de kabelstripper.
- Verwijder de buitenmantel en binnenisolator **L** van de coaxkabel.

## 9 Lengte binnenader voor EDB02/EDC2000



### LET OP!

Bij gebruik van het snijblokjes 10/10 mm dient de gestripte kabel voor gebruik te worden aangepast op de striplengte van de coax keystone.

Na strippen met CTS 5 en snijblokjes 10/10 mm is de binnenader nog 4 mm te lang.

De binnenader dient recht te worden afgeknipt op **6 mm** voor gebruik in de modulaire wandcontactdoos.